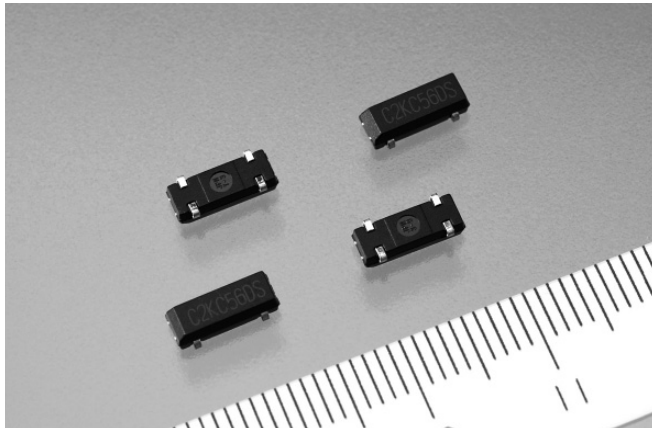


## SP-T2A-F



### 特長

- ・高密度実装に適したSMDタイプ
- ・信頼性の高いフォトリソグラフィ加工のシリンダー型水晶振動子を内蔵
- ・優れた耐衝撃性、耐熱性
- ・RoHS適合品

### 用途

ノートPC、ビデオカメラ、カーオーディオ、液晶TV、電力・水道メーター、セキュリティ機器、各種マイコンサブクロック

### 基本仕様

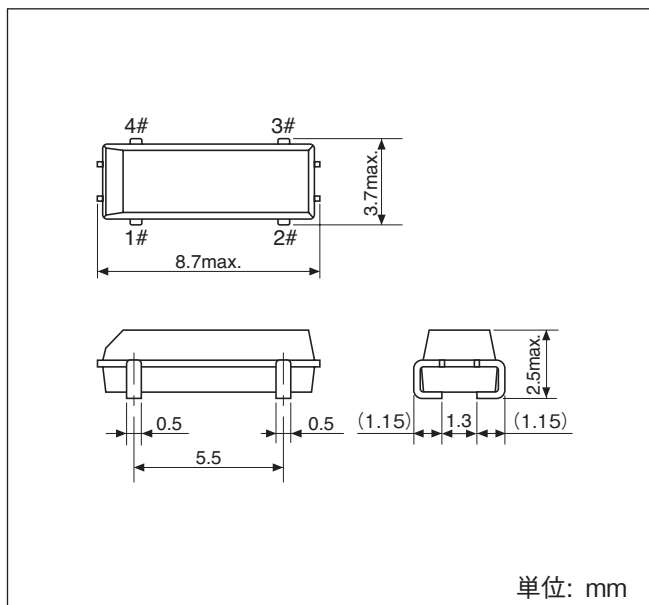
特記無き場合の条件(測定温度:25±2°C、DL:0.1 μW)

| 項目        | 記号             | 仕様  |                 | 条件          |
|-----------|----------------|---|-----------------|-------------|
| 公称周波数     | f_nom          | 32.768kHz   | 32kHz ~ 200kHz* |             |
| 周波数許容偏差   | f_tol          | ±20×10 <sup>-6</sup> , ±50×10 <sup>-6</sup> , ±100×10 <sup>-6</sup> |                 |             |
| 頂点温度      | Ti             | +25±5°C   | +25±8°C         |             |
| 二次温度係数    | B              | (-3.5±0.8)×10 <sup>-8</sup> /°C <sup>2</sup>                        |                 |             |
| 負荷容量      | CL             | 6.0 ~ 12.5pF  |                 |             |
| 直列抵抗      | R <sub>l</sub> | 50kΩ max.   |                 |             |
| 絶対最大励振レベル | DLmax.         | 1 μW  |                 |             |
| 推奨励振レベル   | DL             | 0.1 μW  |                 |             |
| 並列容量      | C <sub>o</sub> | 1.0pF typ.  | 0.95pF typ.     |             |
| 周波数経年変化   | f_age          | ±3×10 <sup>-6</sup>   |                 | +25±3°C、初年度 |
| 動作温度範囲    | T_use          | -40°C ~ +85°C   |                 |             |
| 保存温度範囲    | T_stg          | -55°C ~ +125°C  |                 | 単品での保存      |

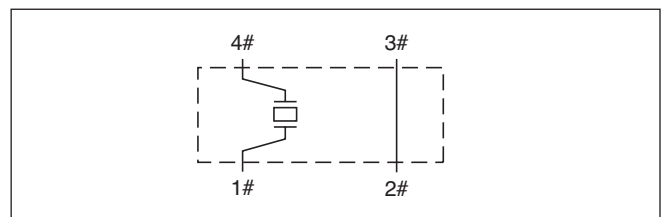
\* 32.768kHz以外の周波数については、ご相談ください。

### 外形寸法

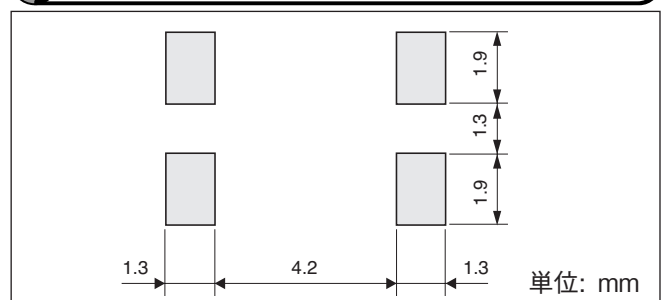
詳細は、個別仕様をご参照ください。



### 内部接続図



### 推奨ランドパターン図



備考1. 端子2#、3#は、ダミー端子です。他のデバイスやGNDに接続しないでください。

2. モールド部より内蔵の金属ケースの一部が見える場合がありますが、特性に影響はありません。